

MRM2025

organized by

MRS-J
The Materials Research Society of Japan

2025年12月8日（月）～13日（土）パシフィコ横浜ノース

スポンサー募集のご案内

謹啓

時下ますますご盛栄のこととお慶び申し上げます。平素は MRS の活動に格別のご理解とご協力を賜り厚く御礼申し上げます。この度、MRM2025 を 2025 年 12 月 8 日～13 日の 6 日間にわたり、パシフィコ横浜ノースで開催することとなりました。

MRM (Materials Research Meeting) は、MRS-J が創立30周年を記念して、2019年に横浜で立上げた日本初の分野横断的な国際会議で、世界中から 1,800 人以上の参加者が集まり、先端材料研究に関するハイレベルな議論を行うプラットフォームとして船出しました。その後、COVID-19 の影響もあり、第 2 回 MRM は 2021 年 12 月に横浜にてハイブリッド形式で開催され、1,600 人以上の参加を得ました。第 3 回 MRM は、2023 年 12 月に京都でグランドミーティングとして開催され、2,000 人以上の参加を得ました。いずれの会議も、伝統的な分野を超えた最先端の話題について、有益な講演と実りある議論が行われ、成功を収めました。

このプラットフォームをさらに発展させるため、材料研究の新分野を開拓し、新しい研究グループとの出会いの場となる第 4 回 MRM「MRM2025」を横浜にて開催いたします。MRM2025 は、気候変動をはじめとする地球規模の環境問題に対し、持続可能な社会の実現を目指す先端材料科学の最新の進展や応用を議論する場を提供することを目的とします。気候変動問題は、環境だけでなく、社会、経済、人間の健康、人権、格差など幅広い分野に影響を及ぼしており、これに対応するためには、資源の循環利用、持続可能な消費、生物多様性の保全、社会正義の推進など、多岐にわたる分野での協調的な取り組みが不可欠です。この会議では、異なる材料科学と関連分野の研究者が集い、革新的な材料やプロセスの実用化に向けたアイデアを共有し、次世代材料研究の戦略的な展開を模索します。また、若手研究者が自身の研究を議論する機会も積極的に設けることで、ネットワーク形成や相乗効果を生む共同研究の基盤構築を目指します。著名な科学者を招待し、多様なトピックを通じて、持続可能性の達成に向けた材料科学の貢献を深めるエキサイティングで実りある議論が行われることを期待しています。諸経費ご多難の折、誠に恐縮でございますが、是非ともご支援を賜れましたら幸いです。何卒よろしくお願い申し上げます。

敬白

MRM2025

組織委員長 重里 有三（日本 MRS 会長）

事務局長 鈴木淳史（日本 MRS 事務局長）



1. 会議概要

名称： The 4th Materials Research Meeting (MRM2025)

テーマ： Frontiers in Materials Science for a Sustainable Future

主催：一般社団法人日本 MRS <https://www.mrs.j.org>

組織委員長：重里 有三 青山学院大学 (日本 MRS 会長、青山学院大学教授)

会期：2025 年 12 月 8 日 (月) ~13 日 (土)

会場：パシフィコ横浜ノース (神奈川県横浜市西区みなとみらい 1 丁目 1-2)

参加予定者数：約 2,000 名 (内、海外より約 600 名)

内容：プレナリー基調講演、ビジネスレクチャー、クラスター合同セッション、

9 クラスターと 36 シンポジウム

クラスター&シンポジウム

Cluster A：Cross-disciplinary Research in Fundamental Materials Science：基礎材料科学

- A-1 Ceramics Based Energy Harvesting Materials and Devices
- A-2 Vibronics
- A-3 Materials Science of Electride and Floating Electron System
- A-4 Science and Technology of Superconductivity
- A-5 Hydrogenomics

Cluster B：Frontiers in Data-Driven Materials Development：データ駆動材料開発

- B-1 Impact of Supercomputer "Fugaku" to Computational and Data-Driven Materials Science
- B-2 Frontiers in Data-Driven Structural Materials
- B-3 New Development in Material Researches Driven by Data, Calculation, and AI Robot
- B-4 Materials and Devices for Neuromorphic Computing and Engineering

Cluster C：Next Generation Advanced Materials Through Nanostructure Control Technology：ナノ構造制御材料

- C-1 Creation of Materials by Super-Thermal Field 2025
- C-2 Long-Term Reliability in Structural Materials
- C-3 Kink-Strengthened Materials

Cluster D：New Trends in Battery Science and Application：電池の科学と応用

- D-1 Ion Jamology: Materials Design Transformation by Understanding Non-Equilibrium and Collective Ionic Flow
- D-2 Advanced Chemical Energy for Electrochemical Energy Conversion and Storage
- D-3 Solid-State Materials and Electrochemical Devices for Next-Generation Energy Technologies

Cluster E: Advancing Sustainable Materials, Energy, and Recycling Technologies：エネルギーとリサイクル

- E-1 Advanced Composite Processing and Technology for Sustainable Developments
- E-2 Advances in Degradation, Biodegradation, and Sustainable Material Technologies
- E-3 Resource Circulation Technologies Accelerated by Materials Digital Transformation (DX)
- E-4 Emerging Materials, Methods, and Mechanisms to Recycle Surplus Energy: Light, Heat, Moisture, Motion, & Chemistry

Cluster F: Sustainable Futures Through Advanced Materials and Water Science : 持続可能材料開発

- F-1 Plasma Agriculture: An Emerging Field
- F-2 Advanced Materials Technologies Based on Water Science for Sustainable Future
- F-3 Materials for the Production of Hydrogen Energy from Water

Cluster G: Advanced Materials and Emerging Technologies for Device Development : デバイス開発と新技術

- G-1 Nanomaterials and Quantum Materials for Emerging Technologies
- G-2 Metal Halide Perovskite Solar Cells
- G-3 Synthesis, Processing and Characterization of Nanoscale and Functional Oxide Films
– 9th E-MRS & MRS-J Bilateral Symposium
- G-4 Inorganic Thin Films for Sustainable Applications: From Material Design to Devices
- G-5 Synthesis and Applications of Phase Transition Oxide Films

Cluster H: High-Performance Functional Materials: Preparation, Processing, and Characterization : 高性能機能材料

- H-1 Ferroelectric Materials and Their Application
- H-2 Fundamental Properties of Magnetic Materials and Innovative Applications
- H-3 Smart Processing
- H-4 Advanced Plasma Processing in the New Era
- H-5 Advancing Materials Science Through Synchrotron Radiation and
X-ray Free Electron Lasers

Cluster I: Innovative Soft Materials for Life, Food, and Health Sciences : 革新的ソフトマテリアル

- I-1 Next-Generation Materials Innovation Based on Colloid Science
- I-2 Food Structure and Taste-Texture ~From the View Point of Materials Science~
- I-3 Advanced Composite Biomaterials for Medical & Dental Applications
- I-4 Nano-Biotechnologies on Interfaces

Cluster S: Materials Frontier : 材料研究のフロンティア (本部企画)

MRM2025 組織委員会

委員長 重里有三 青山学院大学

事務局長 鈴木淳史 横浜国立大学

<企画委員>

青木学聡 名古屋大学
有沢俊一 NIMS
岩田展幸 日本大学
賈 軍軍 早稲田大学
木下豊彦 高輝度光科学研究センター
久保貴哉 東京大学先端科学技術研究センター
松下伸広 東京科学大学
小高秀文 AGC 株式会社
岡 伸人 近畿大学
高井まどか 東京大学
高野義彦 NIMS
手嶋勝弥 信州大学
内田儀一郎 名城大学
渡邊友亮 明治大学
山浦一成 NIMS
吉矢真人 大阪大学

<Executive 委員>

榎 学 東京大学
細野秀雄 東京科学大学/NIMS
伊藤耕三 東京大学
松本佳久 大分工業高等専門学校
中野貴由 大阪大学
岡部 敏弘 神奈川大学
折茂慎一 東北大学
酒井 均 愛知工業大学
白谷正治 九州大学
高原 淳 九州大学
高梨弘毅 日本原子力機構
豊田裕介 本田技研工業株式会社
常行真司 東京大学

<国内・国際アドバイザーボード委員>

福山秀敏 東京理科大学
宝野和博 NIMS
伊熊泰郎 神奈川工科大学
岸本直樹 NIMS
高井 治 一般社団法人 表面・超原子先端材料工学研究所
山本 寛 日本大学
山本良一 東京都立大学法人
吉村昌弘 神奈川県立産業技術総合研究所
Valentin CRACIUN National Institute for Laser, Plasma and Radiation Physics
Tony Kenyon University College London
Juan Ramón Morante Barcelona Univ
Zengzhi Zhang China University of Mining and Technology

2. スポンサー募集

会議全体をサポートするプラチナスponsor、ゴールドスponsor、シルバースponsor、特定のシンポジウムをサポートするシンポジウムスponsorを設定しています。

ロゴの掲載につきましては、各スponsor様のお申込みいただいた順番に掲載させていただきます。

お申込み締切日：2025年9月30日（火）

☆ プラチナスponsor ¥1,000,000円（税別）

1. MRM2025 ウェブサイトに御社ロゴ（大）掲載と御社HPへのリンク
2. Meeting Booklet 中のロゴ掲載
3. Meeting Booklet 中に1ページ広告掲載（後付、4色カラー）
4. 会議参加登録費を4名分まで免除
5. バンケットに4名ご招待
6. 出展料（1小間）無料

☆ ゴールドスponsor ¥600,000円（税別）

1. MRM2025 ウェブサイトに御社ロゴ（中サイズ）掲載と御社HPへのリンク
2. Meeting Booklet 中のロゴ掲載
3. Meeting Booklet 中に半ページ広告掲載（後付、モノクロ）
4. 会議参加登録費を2名分まで免除
5. バンケットに2名ご招待
6. 出展料 80%オフ（1小間36,000円で出展可能）

☆ シルバースponsor ¥300,000円（税別）

1. MRM2025 ウェブサイトに御社ロゴ（小）掲載と御社HPへのリンク
2. Meeting Booklet にロゴ掲載
3. 会議参加登録費を1名分まで免除
5. バンケットに1名ご招待
6. 出展料 50%オフ（1小間90,000円で出展可能）

☆ シンポジウムスponsor 一口¥50,000円（税別）

1. MRM2025 ウェブサイトのシンポジウム紹介ページに御社ロゴ掲載と御社HPへのリンク
 2. Meeting Booklet 中における御社ロゴ掲載
 3. 申し込み合計6口以上で会議参加登録費を1名まで免除
- ※ 1つのシンポジウムに対して1口以上のお申込みをお願いします。1口を複数のシンポジウムに分けることはできません。

3. 企業展示

展示場所：パシフィコ横浜ノース

出展料金：1 小間 180,000 円（税別）

<対象テーマ>

- ・ 基礎的な材料研究・開発とその製造加工・評価・計測技術の展示
- ・ 環境・エネルギー材料、電子材料、金属・セラミックス・高分子材料、有機材料、複合材料など各種先端材料の開発研究に欠かせない機器
- ・ 最先端材料とその技術開発に欠かせない新規材料とその関連する最新の技術情報
- ・ 計算科学・AI

<出展費用に含まれる内容>

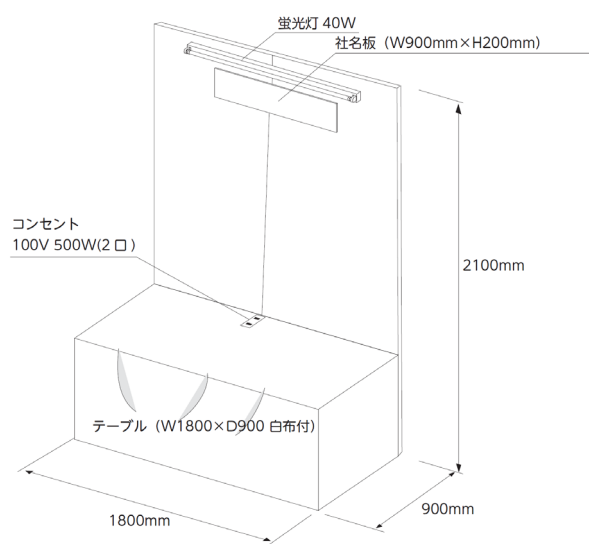
展示台 1 台 (W1800 x D900)

電気供給 100V-500W (2 口)

蛍光灯 (40W) 1 灯

社名板 1 枚 (統一フォーマット)

椅子 1 脚



※上記以外の備品、電気等をご希望の場合は、オプションでお申込みいただけます。

<会場について>

展示会場内にはポスターセッションとドリンクコーナーを設ける予定です。

<スケジュール (予定) >

搬入・設営日： 2025 年 12 月 9 日 (火) 10:00~12:00

展示期間： 2025 年 12 月 9 日 (火) 午後~12 日 (金)

※12 日のポスターセッション終了時まで

撤収・搬出日： 2025 年 12 月 12 日 (金) 夜

<出展特典>

バンケットへの招待 (1 名分)

Meeting Booklet (1 部)

MRM2025 へのウェブサイトへのロゴ掲載と HP へのリンク

4. 広告

◆ 広告掲載

参加者全員に配布される Meeting Booklet の広告を募集いたします。

掲載場所	色 / スペース	掲載料金
表 4	4 色 / 1 ページ	¥180,000- (税別)
表 2	4 色 / 1 ページ	¥150,000- (税別)
表 3	4 色 / 1 ページ	¥120,000- (税別)
前付	1 色 / 1 ページ	¥100,000- (税別)
後付	1 色 / 1 ページ	¥80,000- (税別)

広告サイズ： A4 (天地 260 x 左右 180mm)

発行日：2025 年 12 月 1 日

発行部数：2,000 部

< 提出原稿の注意点 >

広告原稿はアウトライン化済みのデータでご提供ください。

推奨アプリケーション / Macintosh : Illustrator、Photoshop (PDF、Word、Excel、PowerPoint は不可)

推奨貼込画像形式 / EPS、TIFF (RGB 不可)

お申し込み締切日：2025 年 9 月 30 日 (火)

広告データ締切日：2025 年 10 月 31 日 (金)

5. ランチョンセミナー

会期中のお昼休みを利用し、会議参加者に向けて自社技術や製品、サービスのご案内をしていただくことができます。

< 募集要項 >

日 時 : 2025 年 12 月 9 日 (火) ~ 12 日 (金)

(開始時間、会場は事務局が決定いたします。)

会 場 規 模 : 100~200 名予定

発 表 時 間 : 45 分

料 金 : 200,000 円 (税別)

現地開催の場合、お弁当料金 (開催座数×お弁当単価) を追加してご請求いたします。

(想定お弁当価格 1,500 円前後)

※会場に限りがございます。先着順にて受付いたします。ご希望に添えない場合がございますのでご了承ください。

お申し込み締切日：2025年9月30日（火）

6. 各種お申込みについて

下記 URL のフォームからお申込みください。

<https://pro.form-mailer.jp/fms/13a05b04327450>

お申込み締切：2025年9月30日（火）

Email： info_mrm@jmru.org

7. 問い合わせ先

MRM2025 運営事務局

東京都中央区日本橋人形町 1-1-22 恩田ビル 6F

株式会社 メイプロジェクト内

E-mail: info_mrm@jmru.org

Website: <https://mrm2025.jmru.org/>